

We mark your products

# RF LITE



Dépilleur de table pour étuis et cartonnettes avec système de codage par jet d'encre thermique (HP)



Le dépileur RF Lite offre un bon rapport qualité/prix pour le codage automatique de vos étuis ou cartonnets.

Simple et économique ce dépileur est idéal pour le codage d'un lot ou d'une date sur vos supports.

#### Dimensions

Dimensions totales de la machine	L x l x h	800 x 495 x 520 mm
Taille des étuis / cartonnets	Min: 30 x 70 mm	Max: 300 x 200 mm
Cadence	jusqu'à 400 produits / mn suivant format	



Le modèle RF Lite est adapté aux dimensions d'étuis ou de cartonnets suivantes :

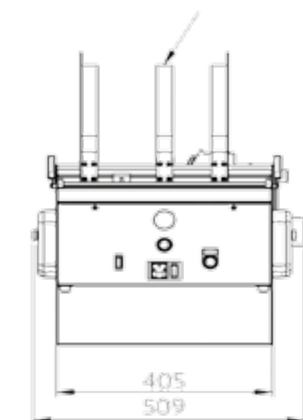
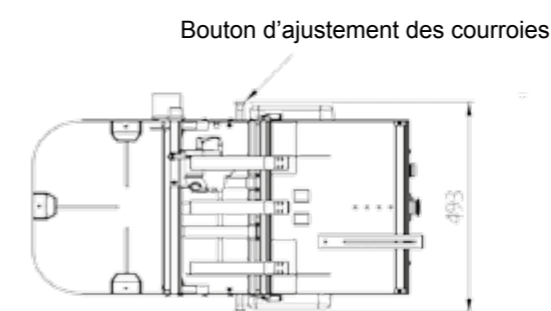
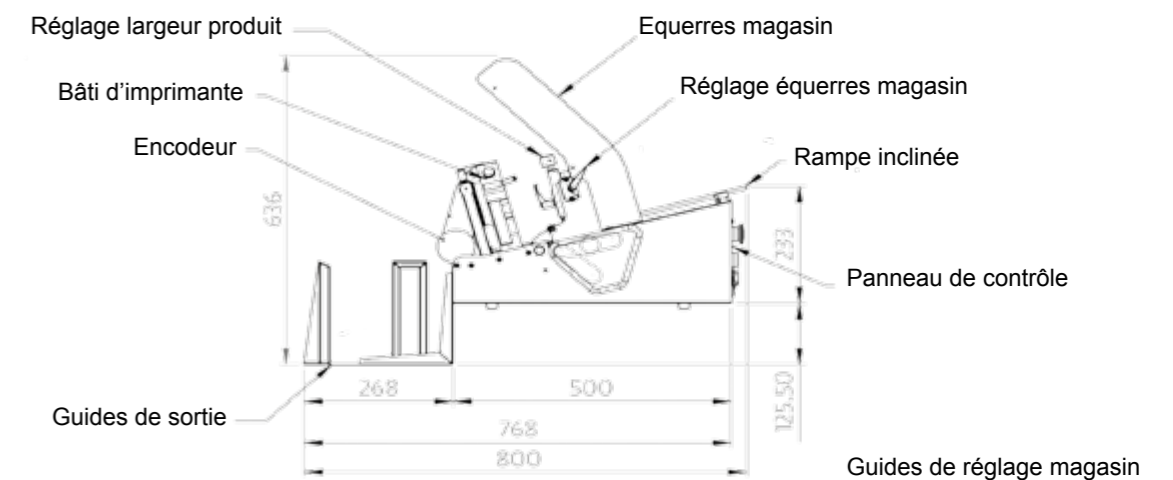
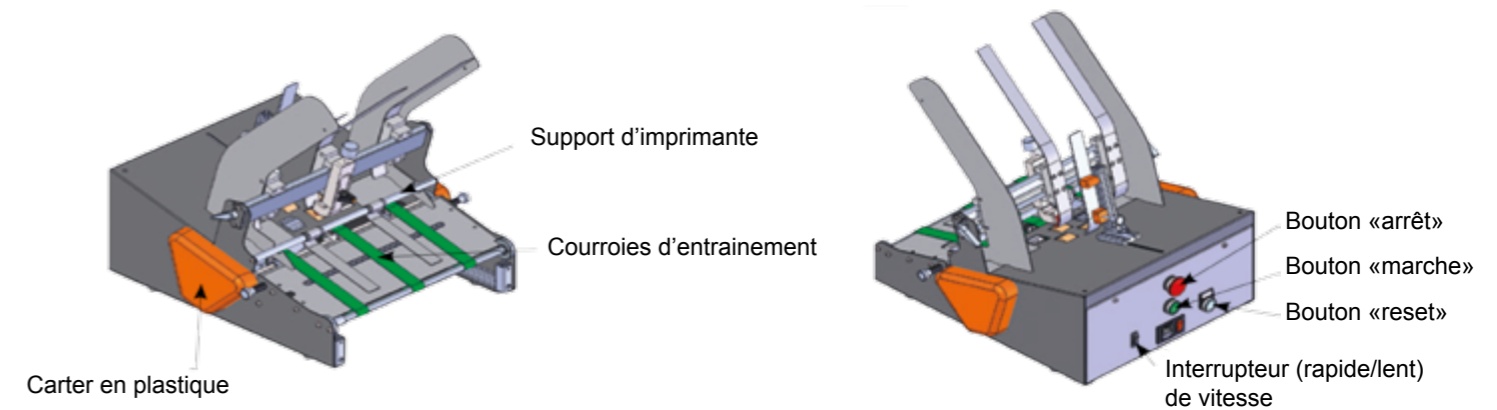
- 30 x 70 mm
- 300 x 200 mm

Le temps de changement entre deux tailles d'étuis est très rapide

*Le dépileur RF Lite améliore considérablement le temps nécessaire pour le codage de vos étuis ou cartonnets*

#### Autres avantages

- Facile à utiliser et à régler
- Ne nécessite aucune formation
- Encombrement réduit 500 x 500 mm
- Peut être placé sur une table
- Pas d'outil nécessaire pour la mise en route



*Rapide, fiable et très économique*



**ALLEN FRANCE**  
MEMBER OF ITW GROUP

ALLEN France sas  
11, rue Marie de Lorraine  
37700 La Ville-aux-Dames  
Tél : 02 47 30 41 21  
commercial@allenfrance.com  
www.allenfrance.com

www.allenfrance.com